

KOMATSU

WA470-6

POTENCIA DEL MOTOR
204 kW / 274 HP @ 2.000 rpm

PESO OPERATIVO
24.000 kg

CAPACIDAD DE CUCHARA
4,1 - 6,0 m³

WA
470

PALA DE RUEDAS



WA470-6

A SIMPLE VISTA

La pala cargadora WA470-6 es la opción perfecta para trabajos que requieren una productividad alta. Con la tecnología avanzada de tren de potencia Komatsu y un motor, que suministra un rendimiento alto y un par alto en el rango de baja velocidad, la WA470-6 supera las expectativas del sector de esta clase de palas cargadoras. Cualquier trabajo es fácil para la WA470-6, gracias a su mayor eficiencia de combustible, a su excepcional fuerza de arranque y a su sistema hidráulico Closed-centre Load Sensing System (CLSS). Además, la nueva cabina SpaceCab™ ofrece un incomparable confort para el operador y una visión excelente del cazo y las ruedas. Fiabilidad, fácil mantenimiento, ahorro y seguridad, la WA470-6 fija los nuevos estándares en todas las áreas.

Confort excepcional para el conductor

- SpaceCab™ de dos puertas
- Vista panorámica óptima
- Transmisión automática con selección de modo y puntos de cambio variables
- Palancas electrónicas de corto recorrido (opcional)
- Gran reposabrazos y consola ajustable
- Columna de dirección completamente ajustable
- Aire acondicionado y CD-radio
- Climatizador automático (opcional)
- Asiento con suspensión neumática

Productividad sin rival

- Sistema hidráulico CLSS con bombas de caudal variable
- Sobresaliente altura y alcance de volteo
- Gran distancia entre ruedas
- Bloqueo del convertidor de par



Diversidad y flexibilidad

- Amplia gama de equipos para diversidad de aplicaciones

POTENCIA DEL MOTOR
204 kW / 274 HP @ 2.000 rpm

PESO OPERATIVO
24.000 kg

CAPACIDAD DE CUCHARA
4,1 - 6,0 m³

Mantenimiento fácil

- EMMS (Sistema de Monitorización Electrónica)
- Filtros de aceite y de combustible centralizados
- Amplias puertas de fácil acceso desde el suelo
- Ventilador reversible controlado desde la cabina del operador
- Sistema de engrase central automático
- Komtrax™ sistema de seguimiento Komatsu

Alta fiabilidad y gran durabilidad

- Componentes originales Komatsu de alta calidad
- Chasis robusto de alta resistencia a la torsión
- Frenos de servicio y de estacionamiento completamente hidráulicos multidisco en baño de aceite sin mantenimiento
- Conectores eléctricos sellados DT



ecot3

ecology & economy - technology 3

Komatsu SAA6D125E-5

El motor de inyección directa common rail de alta presión suministra gran potencia ahorrando combustible. Este motor cumple las normativas sobre emisiones EU Stage IIIA y EPA Tier III.

NUEVO MOTOR ECOT3

El nuevo motor Komatsu SAA6D125E-5 de la WA470-6 ofrece un par mayor, mejor rendimiento a poca velocidad, excelente respuesta del regulador y una avanzada electrónica. El resultado es una productividad sin igual y un consumo de combustible más bajo. El motor desarrolla 204 kW (274 HP) a sólo 2.000 rpm y suministra 1.360 Nm de par a sólo 1.400 rpm. Está diseñado y fabricado por Komatsu con los niveles más altos de ingeniería y calidad (incluye los componentes electrónicos manufacturados por Komatsu) que garantizan la fiabilidad y la durabilidad más altas en cualquier trabajo.

Sistema HPCR de gran resistencia (Inyección de combustible common rail de alta presión)

Una bomba de la alta presión bombea combustible en la cámara del acumulador o "colector común". Una ECU (unidad de control electrónico) optimiza la inyección de carburante procedente del colector común a los cilindros del motor. Esto mejora la potencia del motor y el ahorro de combustible, reduciendo la emisión y el nivel de ruido.

Nuevo sistema de combustión

Gracias a exhaustivas simulaciones y análisis por ordenador, su cámara de combustión especialmente diseñada reduce los NOx y las emisiones de partículas, el consumo de combustible y el nivel de ruido.

Sistema EGR refrigerado de gran resistencia

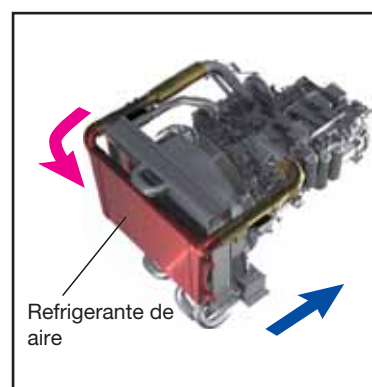
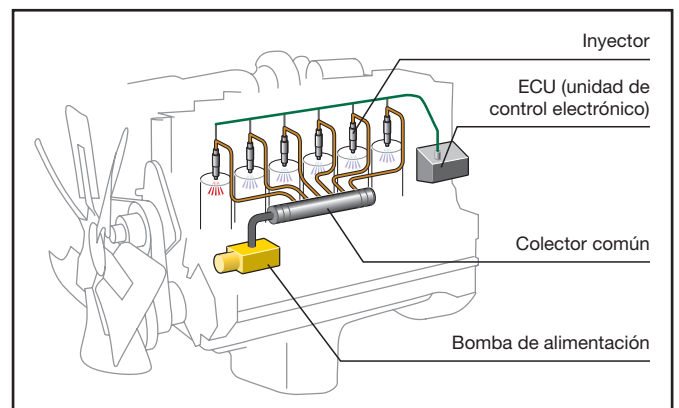
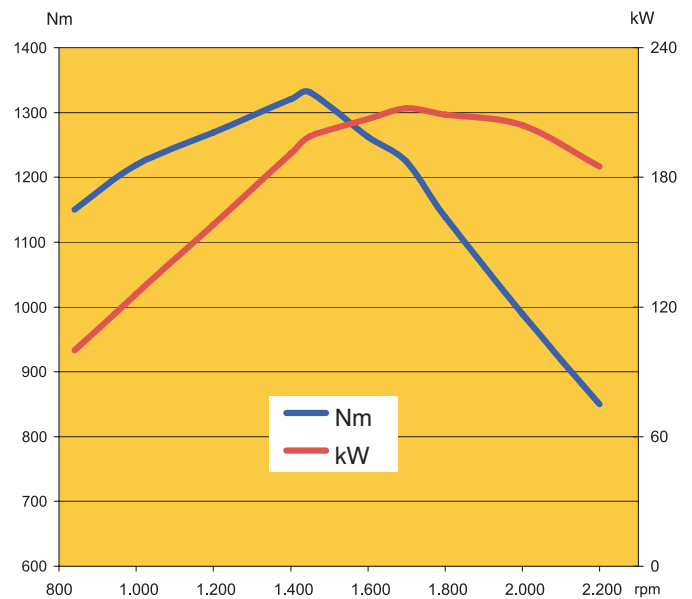
Los gases de escape refrigerados que vuelven a los cilindros evitan la unión de nitrógeno y oxígeno durante la combustión, reduciendo las emisiones de NOx, bajando la tensión térmica y mejorando el ahorro de combustible.

Sistema de control electrónico

El sistema de control electrónico de Komatsu monitoriza el funcionamiento del vehículo, optimizando las emisiones, la eficacia del combustible y el nivel de ruido, incluso en condiciones extremas.

Sistema de refrigeración de aire de carga Air-to-air

Al refrigerar el aire comprimido que suministra el turbocompresor a los cilindros, el sistema optimiza la eficacia de la combustión, reduce las emisiones y mejora el funcionamiento de motor.



PRODUCTIVIDAD SOBRESALIENTE



Diseño de máquina avanzado

La WA470-6 ofrece la combinación ideal entre una transmisión altamente eficaz, un sistema hidráulico potente y una estabilidad excelente. Su gran fuerza de empuje facilita la penetración incluso en los materiales más densos y permite una mayor productividad con cargas en forma de V. Con el potente sistema hidráulico, el llenado de la cuchara se realiza lo más rápida y eficazmente posible. Al mismo tiempo, el alto nivel de estabilidad garantiza que la máquina sea segura incluso con cargas inesperadamente pesadas. Además, el sistema de suspensión de la pluma, de serie, minimiza la caída de material durante el transporte, lo que reduce costes y aumenta la durabilidad de los cojinetes y los casquillos.



Control preciso con facilidad

La WA470-6 ofrece bombas de caudal variable tanto en el sistema hidráulico como en el de dirección. Estas bombas suministran la cantidad de aceite necesaria, mejorando drásticamente el ahorro de combustible. El sistema hidráulico CLSS de Komatsu permite el control preciso del engranaje, y se asegura de que el cazo, la pluma y las fijaciones accionadas hidráulicamente se puedan mover suavemente al mismo tiempo.



Carga y transporte más rápidos con el bloqueo del convertidor de par

El sistema de bloqueo del convertidor de par proporciona una incomparable productividad y eficacia de combustible en carga y transporte y en aplicaciones de transporte de corta distancia. El operador puede engranar el sistema desde la 3ª marcha a la 4ª, lo que aumenta notablemente la velocidad de recorrido, particularmente cuesta arriba, gracias a la mayor fuerza de tracción. Al mismo tiempo, elimina las pérdidas del convertidor reduciendo considerablemente el consumo de combustible.

EXCELENTE ESTABILIDAD Y MANIOBRABILIDAD



Amplia superficie de rodadura y gran distancia entre ejes

Una anchura de 2.300 mm y una distancia entre ejes de 3.450 mm proporcionan gran estabilidad a la WA470-6, suficiente para manejarla en terreno pedregoso y para los ciclos de carga y recorrido minimizando la caída del material y maximizando el confort. Con una articulación de giro de 37° a ambos lados, la WA470-6 es extremadamente maniobrable en los espacios estrechos para ciclos de carga más rápidos.

Sobresaliente altura y alcance de volteo

El largo chasis de elevación permite una altura de volteo de 3.085 mm con un alcance de 1.280 mm (con pala universal de 4,5 m³, medido hasta la cuchilla). Con este alcance de trabajo la carga de remolques altos de la clase de 28 toneladas se vuelve un juego de niños.



MANEJO SENCILLO Y CONFORTABLE

Control hidráulico ergonómico suave

Las nuevas palancas de control están diseñadas para accionarse solo con los dedos aumentando la precisión y disminuyendo la fatiga en las operaciones de carga. La posición de las palancas y la situación de la consola se pueden ajustar para cada operador. Mandos EPC también están disponibles como equipamiento estándar para el control del equipo hidráulico. Aparte de las palancas electrónicas manejadas con los dedos, pilotadas electrónicamente, los mandos EPC ofrecen una función de modulación para los movimientos de la cuchara en bajada y se disminuyen los impactos y vibraciones. Además, las posiciones inicial y final (arriba/abajo) de la pluma se pueden programar con solo actuar un interruptor facilitando el trabajo como es por ejemplo la carga de camiones del mismo tamaño. Como tercera característica el equipo EPC tiene la función de semiexcavación llenado de la cuchara automática.



Palancas electrónicas de corto recorrido (opcional)

Palanca multifunción (opcional)

Una palanca multifunción con interruptor marcha adelante/atrás es también opcional. Esta palanca multifunción asistida por servomecanismo asegura una operación más cómoda y simple del equipo. El conductor puede cambiar la dirección de la marcha hacia adelante y atrás mediante el interruptor oscilante. La palanca multifunción es la elección correcta para trabajos de movimiento de tierra.



Pedal acelerador inteligente

El nuevo e innovador pedal acelerador sensible al empuje ayuda al operario a encontrar el momento idóneo de cambio de marcha. En trabajos pesados que requieran gran empuje y aceleración máxima, el operario tiende a pisar mucho el acelerador. La máquina se anticipa a esto y cambia de marcha lo más tarde posible. En trabajos ligeros, donde el factor fundamental es el ahorro de combustible, el operador pisa ligeramente el pedal de manera intuitiva. De nuevo, la máquina se anticipa y cambia de marcha tan pronto como es posible para alcanzar la mejor eficiencia de consumo.



Nuevo Joystick de dirección de fácil manejo (opcional)

La dirección por joystick disponible como equipamiento opcional asegura que los cambios de dirección se pueden efectuar fácilmente con la muñeca en operaciones de carga. El sistema asegura poder cambiar de dirección y de sentido de marcha mediante la palanca y los botones incorporados en la misma. Se puede también preseleccionar la velocidad de giro en dos etapas, dependiendo de cómo deban ser de rápidos los ciclos de carga o la precisión de las labores de carga y acarreo.



LA CABINA DE CONDUCTOR SPACECAB™



Comodidad de conducción y la mejor visibilidad panorámica

La nueva cabina de conductor es la más grande de su clase y ofrece una comodidad de conducción insuperable, al nivel de un turismo. Los parabrisas grandes, sin marcos aseguran una visión óptima de la cuchara y las ruedas, y por la parte posterior inclinada, también mejora la visibilidad trasera. La suspensión de la cabina sobre amortiguadores viscosos, el ruido interior más bajo en su clase, de solamente 72 dB(A) y el aire acondicionado de serie, contribuyen de la misma manera, al bienestar del operador, así como el asiento confortable de la mejor calidad con suspensión neumática, ampliamente regulable, con calefacción de asiento y apoyo lumbar. Los elementos de mando ergonómicos, la columna de dirección regulable en altura y profundidad, hacen que el bienestar del operador esté asegurado durante toda la jornada de trabajo.



Acceso seguro y cómodo

Para una entrada fácil y segura a la WA470-6, hay una escalera de acceso con peldaños autolimpiadores y antideslizantes inclinados hacia adelante 8° en ambos lados de la cabina. Las puertas de la cabina se abisagran a la parte posterior de ésta para un ángulo de abertura más ancho, incluso la puerta de la derecha se puede abrir completamente.



Aire acondicionado

Asiento con suspensión neumática



Caja para frío/calor

Columna de dirección completamente ajustable



Radio CD

Ventana corredera



Toma extra de 12 V (opcional)

Compartimiento de almacenamiento



Reposabrazos amplio y regulable en múltiples posiciones

Hueco portabebidas



MANTENIMIENTO SENCILLO Y RÁPIDO

EMMS (Sistema de Monitorización Electrónica)

El nuevo y moderno sistema de monitorización electrónica está claramente estructurado y es de fácil lectura, ya que está situado justo enfrente del operador. Si hay algún problema se muestra claramente en el display en el idioma del país. Este sistema no solo tiene una función de autodiagnóstico y memoria de fallos sino que también muestra los intervalos de mantenimiento. Esto acelera significativamente las labores de servicio y el operador es informado en tiempo real del estado de la máquina (cambios de aceites, filtros ...). El operador y los colaboradores del servicio al cliente, están así informados permanentemente sobre el estado óptimo de la máquina a fin de que no surjan problemas o fallos.



Ventilador hidráulico de reversibilidad rápida

Un interruptor de botón en la cabina permite poner en funcionamiento el ventilador del radiador en sentido contrario para trabajar en entornos polvorientos. Esto se lleva a cabo con facilidad mientras la máquina está en funcionamiento y sin necesidad de parar el motor.



Función automática reversible

Para reducir aún más el tiempo de limpieza, se puede equipar a la máquina con un ventilador reversible automático que se puede fijar para que limpie en intervalos entre 10 minutos y 2 horas.



KOMTRAX™ sistema de seguimiento Komatsu

El Sistema de seguimiento Komatsu, Komtrax™, proporciona una nueva y revolucionaria manera de monitorizar su equipo, en cualquier momento y en cualquier lugar. Le permite precisar la ubicación de sus máquinas y obtener lecturas de los datos de las máquinas en tiempo real. Utilizando un transmisor GPS y la tecnología satélite el sistema Komtrax™ está diseñado para ser “resistente al futuro” y hará frente a todas sus necesidades presentes y futuras.





Diseñado para ahorrar tiempo

Con largos intervalos entre cada mantenimiento y la mejor accesibilidad de su clase, la WA470-6 reduce el tiempo y el coste de la parada durante el mantenimiento. Un resorte de gas ayuda a abrir y cerrar cada puerta lateral en forma de ala de gaviota para un fácil mantenimiento diario.

Acceso al mantenimiento más sencillo y confortable

Las compuertas de servicio son de tipo ala de gaviota y su amplitud garantiza un acceso cómodo y seguro desde el suelo a los lugares de servicio y mantenimiento cotidianos.

Filtros centralizados

Con todos los filtros recogidos centralmente, el tiempo de parada para el mantenimiento se reduce al mínimo.

Drenajes de líquidos externos

Todos los líquidos se pueden drenar a través de las válvulas montadas externamente para facilitar el mantenimiento y reducir los derrames.



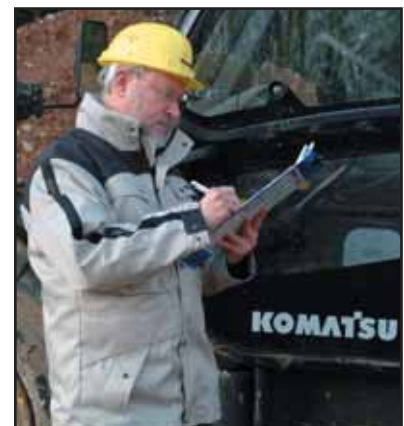
Engrase centralizado automático de serie

El engrase centralizado automático reduce el trabajo de mantenimiento diario al mínimo. La precisión y robustez del sistema asegura una lubricación perfecta, con fiabilidad y con un testigo de fallo en la cabina del operador. Esto incrementa la fiabilidad de la máquina aumentando la vida útil con el engrase correcto, disminuye los tiempos de parada y los costes de operación y mantenimiento.



Servicio al cliente y abastecimiento de recambios

Con la compra de una máquina para construcción Komatsu usted adquiere mucho más que una máquina. Nuestro servicio le acompaña a usted durante todo el tiempo de funcionamiento de su cargadora sobre ruedas. Se pueden incluir programas de mantenimiento preventivo así como los contratos de servicio completo. Y en caso de fallo, la densa red de concesionarios Komatsu y la inmediata disponibilidad de recambios, aseguran períodos mínimos de inactividad.



CUCHARAS E IMPLEMENTOS



Cucharas universales

Este tipo de cuchara se caracteriza por su excelente capacidad de penetración y su capacidad de llevar la carga sin pérdidas, puede ser equipada con cuchilla, portadientes y dientes intercambiables o con una segunda cuchilla de limpieza atornillada.



Cuchara de excavación de tierras

Este tipo de cuchara, con el fondo de una pieza, es perfecta para el movimiento de tierras y la carga de materiales cohesivos. Las cantoneras inclinadas proporcionan una potente penetración. Está equipada con cuchilla atornillada o también con portadientes y dientes intercambiables.



Cuchara para material ligero

La cuchara para material ligero es la solución perfecta para el manejo de material suelto y relativamente ligero. Los laterales rectos aseguran una gran capacidad de cazo. El filo asegura un fácil nivelado y limpiado de las zonas de trabajo. Esta cuchara para material ligero puede equiparse con adaptadores embutidos y dientes intercambiables o con cuchilla atornillada.



Máximo alcance y altura de volteo

La altura de volteo y el alcance de trabajo se puede incrementar para aplicaciones especiales con el equipo opcional "high lift" de gran alcance. Se puede incrementar la altura de volteo aproximadamente en 515 mm (con pala universal de 4,1 m³).



Enganche rápido hidráulico

La WA470-6 puede cambiar sus implementos en cuestión de segundos con el enganche rápido en cuña Heavy Duty o un enganche compatible. Con el enganche rápido en cuña Heavy Duty con su diseño único e innovador el desfase con los puntos de conexión originales se reduce al mínimo. De ahí que la fuerza de elevación permanezca prácticamente igual comparada con una cuchara de montaje directo.



Amplia gama de implementos adicionales

Con esta estable estructura y su gran capacidad hidráulica, la WA470-6 está perfectamente adaptada a la industria maderera. Los diseños robustos del chasis de elevación y los ejes aseguran, una larga vida útil.

DATOS TÉCNICOS



MOTOR

Modelo Komatsu SAA6D125E-5
 Tipo Inyección directa common rail, refrigerado por agua, turboalimentado, postrefrigerado, diesel EGR refrigerado
 Potencia del motor
 A las revoluciones del motor 2.000 rpm
 ISO 14396 204 kW / 274 HP
 ISO 9249 (potencia neta del motor) 203 kW / 272 HP
 Par máx. / nº de revoluciones 1.360 Nm / 1.400 rpm
 Nº de cilindros 6
 Diámetro x carrera 125 x 150 mm
 Cilindrada 11,04 l
 Tipo de accionamiento del ventilador Hidráulico
 Sistema de lubricación... Bomba de engranajes, enfriador de aceite refrigerado por agua, toberas de refrigeración del pistón
 Filtro Filtro de flujo principal con separador de agua
 Tipo de filtro de aire Filtro de aire de desecación con expulsión de polvo automática y purificador previo incluyendo aviso de atasco de polvo



TRANSMISIÓN

Tipo Transmisión automática (powershift)
 Convertidor del par De un solo paso, de una fase, de 3 elementos

Velocidades de marcha en km/h (neumáticos 26.5 R25)

MARCHA	1a	2a	3a	4a
Adelante	6,3	12,1	21,7	34,9
con bloqueo del convertidor de par	-	-	22,5	39,0
Atrás	6,7	12,8	23,0	39,0
con bloqueo del convertidor de par	-	-	24,0	40,0



CHASIS Y NEUMÁTICOS

Sistema Tracción a las cuatro ruedas
 Eje delantero Eje HD Komatsu, semiflotante, diferencial de deslizamiento limitado (LSD) opcional
 Eje trasero Eje HD Komatsu, semiflotante, ángulo de oscilación de 26°, diferencial de deslizamiento limitado (LSD) opcional
 Diferencial Rueda cónica con dientes rectos
 Mando final Engranaje planetario en baño de aceite
 Neumáticos 26.5 R25



CAPACIDADES

Sistema de refrigeración 60 l
 Tanque de combustible 413 l
 Aceite de motor 38 l
 Sistema hidráulico 173 l
 Eje delantero 60 l
 Eje trasero 56 l
 Convertidor de par y caja de cambios 54 l



FRENOS

Frenos de servicio Accionados hidráulicamente, los frenos multidisco enfriados por aceite actúan en las cuatro ruedas
 Freno de estacionamiento Multidisco en baño de aceite
 Freno de emergencia Utiliza el freno de estacionamiento



SISTEMA HIDRÁULICO

Tipo Komatsu CLSS (sistema hidráulico de circuito cerrado)
 Bomba hidráulica Bomba de caudal variable
 Presión de trabajo 350 bar
 Máximo caudal de la bomba 242 l/min
 Número de cilindros elevadores/volteo 2/1
 Tipo Doble efecto
 Diámetro de cilindro x carrera
 Cilindro elevador 140 x 764 mm
 Cilindro de cuchara 160 x 575 mm
 Duración del ciclo hidráulico con carga nominal de llenado de pala
 Tiempo de elevación 6,0 s
 Tiempo de bajada (vacío) 3,7 s
 Tiempo de vaciar volcando 1,4 s



SISTEMA DE DIRECCIÓN

Sistema Dirección articulada
 Tipo Servodirección completamente hidráulica
 Ángulo de articulación 37°
 Bomba de dirección Bomba de caudal variable
 Presión de trabajo 250 bar
 Caudal 195 l/min
 Número de cilindros de dirección 2
 Tipo Doble efecto
 Diámetro de cilindro x carrera 90 x 441 mm
 Radio de giro (Borde exterior de neumáticos 26.5 R25) 6.990 mm



CABINA DEL CONDUCTOR

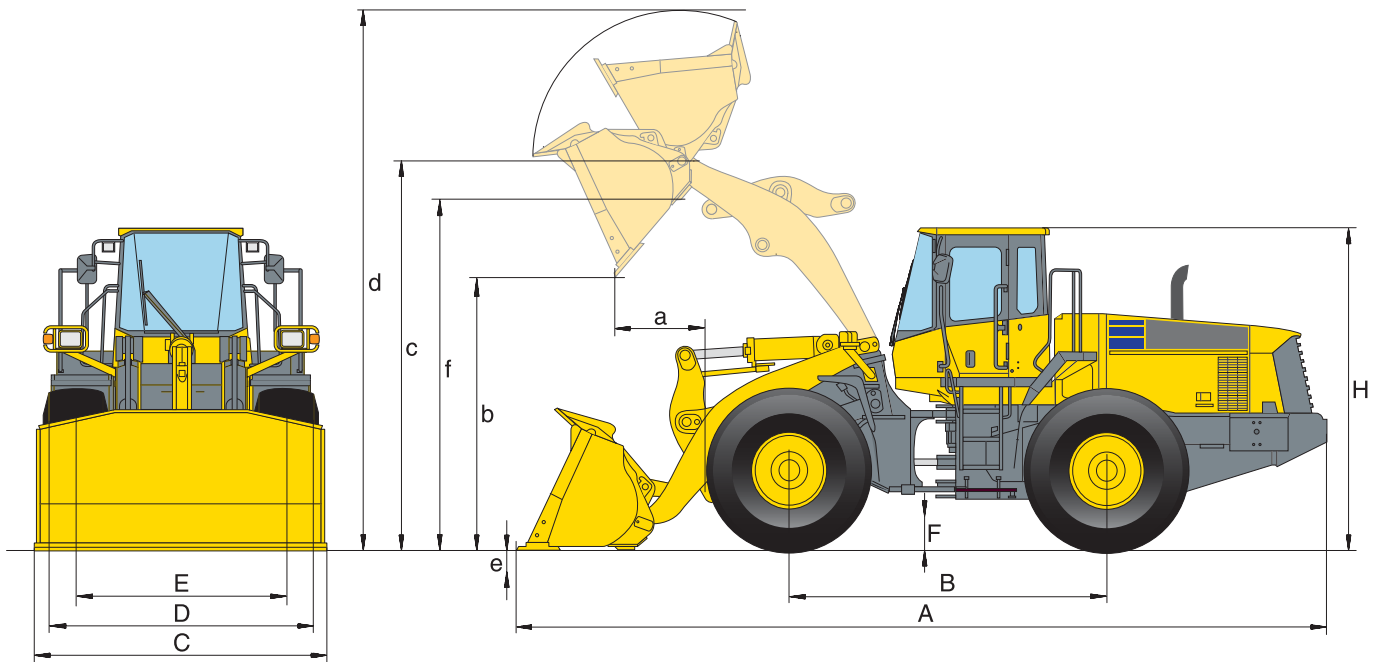
Cabina SpaceCab™ de dos puertas, de conformidad con ISO 3471 (SAE J1040c) con ROPS (antivuelco) y FOPS (anticaida de objetos) de conformidad con ISO 3449. La cabina de bajo nivel de ruidos descansa sobre soportes viscosos.



MEDIO AMBIENTE

Emissiones del motor Cumple totalmente las normas sobre emisión de escape EPA Tier III y EU Stage IIIA
 Niveles de ruido
 LwA ruido exterior 107 dB(A) (2000/14/EC Stage 2)
 LpA ruido interior 72 dB(A) (ISO 6396 nivel de ruido dinámico)

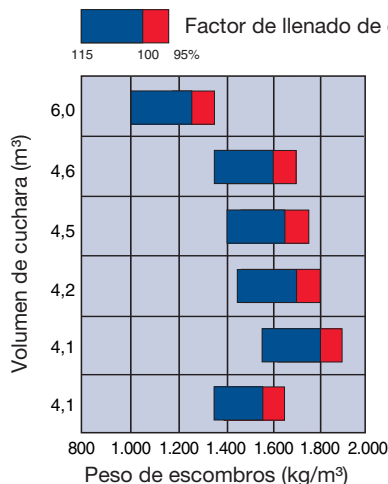
DIMENSIONES & PRESTACIONES


Prestaciones - Trabajo con cuchara

Tipo de cuchara		Universal					Obras de tierra		Materiales ligeros
		con dientes	con ACA	sin dientes	con dientes	con ACA	con dientes	con ACA	con ACA
Capacidad cuchara (amonton. ISO 7546)	m³	4,1	4,25	4,5	4,5	4,65	4,2	4,35	6,0
Código de venta	3946	C02	C03	C11	C12	C13	C42	C45	C21
Peso de descarga	t/m ³	1,8	1,7	1,65	1,6	1,55	1,7	1,65	1,2
Peso de la cuchara	kg	2.015	2.090	1.923	2.085	2.162	2.187	2.257	2.305
Carga estática de vuelco, recto	kg	18.505	18.275	18.650	18.430	18.180	18.285	18.035	18.490
Carga estática de vuelco, 37° giro completo	kg	16.510	16.300	16.660	16.440	16.200	16.300	16.060	16.465
Potencia hidráulica de arranque	kN	194	183	194	193	183	192	181	167
Potencia elevación hidráulica en el suelo	kN	232	230	232	232	230	231	229	228
Peso orden de trabajo (sin peso adicional)	kg	23.060	23.140	22.970	23.130	23.210	23.235	23.305	23.350
Radio giro sobre canto ext. neumáticos	mm	6.990	6.990	6.990	6.990	6.990	6.990	6.990	6.990
Radio giro sobre esquina de la cuchara	mm	7.670	7.625	7.665	7.745	7.700	7.675	7.630	7.765
a Alcance a 45°	mm	1.465	1.315	1.280	1.465	1.315	1.480	1.330	1.460
b Altura de descarga a 45°	mm	2.900	3.010	3.085	2.900	3.010	2.885	2.995	2.935
c Altura del punto de giro de la cuchara	mm	4.335	4.335	4.335	4.335	4.335	4.335	4.335	4.335
d Altura del canto superior de la cuchara	mm	5.975	5.975	5.975	5.975	5.975	5.950	5.950	6.265
e Profundidad de excavación	mm	125	155	125	125	155	125	155	105
f Altura útil de transbordo	mm	4.025	4.025	4.025	4.025	4.025	4.020	4.020	4.065
A Longitud total, cuchara en el suelo	mm	9.230	9.070	8.970	9.230	9.070	9.250	9.090	9.190
B Distancia entre ejes	mm	3.450	3.450	3.450	3.450	3.450	3.450	3.450	3.450
C Ancho de la cuchara	mm	2.995	3.000	3.160	3.165	3.170	2.995	3.000	3.250
D Ancho sobre neumáticos	mm	2.975	2.975	2.975	2.975	2.975	2.975	2.975	2.975
E Ancho de vía	mm	2.300	2.300	2.300	2.300	2.300	2.300	2.300	2.300
F Altura sobre el suelo	mm	505	505	505	505	505	505	505	505
H Altura total	mm	3.470	3.470	3.470	3.470	3.470	3.470	3.470	3.470

Todas las medidas con neumáticos 26.5 R25. Datos sobre altura de descarga y alcance para cuchilla o cuchilla atornillada.

Cambio de datos en función de:	Contrapeso adicional (trasero)	Contrapeso adicional de gran tamaño (trasero)	26.5 R25 XLD D1A L4	26.5 R25 XMINE D2 L5
Peso operativo	+ 400 kg	+ 1.085 kg	+ 392 kg	+ 1.124 kg
Carga estática de vuelco, recto	+ 1.020 kg	+ 2.620 kg	+ 294 kg	+ 840 kg
Carga estática de vuelco, 37° giro completo	+ 890 kg	+ 2.290 kg	+ 265 kg	+ 760 kg
Longitud total (A)	+ 165 mm	+ 123 mm	-	-
Alcance a 45°	-	-	- 35 mm	- 29 mm
Altura de descarga a 45°	-	-	+ 35 mm	+ 45 mm
Ancho sobre neumáticos	-	-	+ 17 mm	+ 45 mm
Altura total (H)	-	-	+ 35 mm	+ 45 mm



- Cuchara para materiales ligeros
Óptima para aplicaciones industriales como carga de material ligero de reciclaje o virutas
- Cuchara de apilamiento
Carga de material suelto o roto
- Cuchara universal/movimiento de tierras
Óptima para obras de carretera y de tierra o en las aplicaciones Load & Carry
- Cuchara Heavy Duty
Carga y separación de material especialmente abrasivo
- Cuchara para roca
Carga de material explosionado y especialmente abrasivo
- Cuchara universal/movimiento de tierras (brazo de gran elevación)
Óptima para obras de carretera y de tierra o en las aplicaciones Load & Carry

	Acopios			Heavy Duty		Para roca		Universal (High-lift)*
	sin dientes	con dientes	con ACA	con dientes	con ACA	Borde recto con dientes	Cuchara en delta con ACA	
	4,6	4,6	4,9	4,1	4,25	4,1	4,1	4,1
	C43	C44	C71	C36	C37	C65	C66	C01
	1,55	1,55	1,45	1,75	1,65	1,75	1,7	1,55
	2.267	2.422	2.543	2.388	2.450	2.586	2.785	1.865
	18.165	17.950	17.730	18.055	17.835	17.950	17.480	16.105
	16.180	15.970	15.760	16.060	15.860	15.940	15.495	14.290
	182	182	176	195	184	179	147	189
	229	229	229	231	230	235	222	195
	23.315	23.470	23.590	23.435	23.500	23.635	23.835	24.290
	6.990	6.990	6.990	6.990	6.990	6.990	6.990	6.990
	7.615	7.695	7.645	7.665	7.625	7.715	7.720	7.830
	1.350	1.535	1.355	1.460	1.310	1.325	1.545	1.455
	3.015	2.835	2.970	2.905	3.015	2.975	2.755	3.600
	4.335	4.335	4.335	4.335	4.335	4.335	4.335	4.850
	5.980	5.980	5.980	5.950	5.950	5.915	5.915	6.485
	125	125	155	125	155	170	170	265
	4.020	4.020	4.020	4.020	4.020	4.020	4.020	4.530
	9.065	9.325	9.130	9.225	9.065	9.115	9.430	9.740
	3.450	3.450	3.450	3.450	3.450	3.450	3.450	3.450
	2.990	2.995	3.170	2.995	3.000	3.170	3.170	2.990
	2.975	2.975	2.975	2.975	2.975	2.975	2.975	2.975
	2.300	2.300	2.300	2.300	2.300	2.300	2.300	2.300
	505	505	505	505	505	505	505	505
	3.470	3.470	3.470	3.470	3.470	3.470	3.470	3.470

Pesos de escombros típicos – (en kg/m³)	
Basalto	1.960
Bauxita, caolín.....	1.420
Tierra, seca, estratificada.....	1.510
Tierra, mojada, abierta	1.600
Yeso, quebrado.....	1.810
Yeso, desmenuzado.....	1.600
Granito, quebrado	1.660
Calcita, quebrada.....	1.540
Calcita, desmenuzada.....	1.540
Grava gruesa, no tamizada	1.930
Grava, seca	1.510
Grava, seca, 6-50 mm.....	1.690
Grava, mojada, 6-50 mm	2.020
Arena, seca, suelta.....	1.420
Arena, húmeda	1.690
Arena, mojada	1.840
Arena y arcilla, sueltas	1.600
Arena y grava, secas.....	1.720
Piedra arenisca.....	1.510
Pizarra	1.250
Escoria, quebrada	1.750
Piedra, desmenuzada	1.600
Arcilla, crecida natural.....	1.660
Arcilla, seca.....	1.480
Arcilla, mojada.....	1.660
Arcilla y grava, secas	1.420
Arcilla y grava, mojada.....	1.540

* con contrapeso adicional (trasero + lateral)

PALA DE RUEDAS

EQUIPAMIENTO ESTÁNDAR

- Komatsu SAA6D125E-5, motor diesel de inyección directa common rail turboalimentado, cumple con las normas EU Stage IIIA / EPA Tier III
 - Bloqueo del convertidor de par
 - Alternador 50 A/24 V
 - Motor de arranque 11 kW/24 V
 - Baterías 143 Ah/2 x 12 V
 - Contrapeso
 - Sistema electrónico de suspensión de carga ECSS II
 - Ventilador del radiador de accionamiento hidráulico con función reversible para limpieza
 - Aparato de control automático principal de 2 etapas
 - Control táctil PPC, 2 palancas
 - Engrase centralizado
 - Frenos totalmente hidráulicos
 - Protección anticorrosiva
 - Separador de agua
 - Ejes Heavy-Duty
 - Transmisión automática electrónicamente controlada ECMV con selector de modo y detención de transmisión variable
 - Sistema de selección de modo de trabajo
 - Komtrax™ sistema de seguimiento Komatsu
 - Sistema de monitor EMMS con función autodiagnóstica y aviso de mantenimiento
 - Cabina SpaceCab™ montada en sistema hiperviscoso ROPS/FOPS con dos puertas, ventanas de seguridad tintadas, limpiaparabrisas delantero con función intermitente, limpiaparabrisas trasero, visera solar, encendedor, cenicero, estantería para equipaje, alfombrilla, compartimento acondicionado, ventana trasera calentada, columna de dirección regulable vertical y horizontalmente, espejo retrovisor
 - Asiento neumático con cinturón de seguridad (norma EU)
 - Equipo de aire acondicionado
 - Radio CD
 - 2 faros principales de halógenos
 - 2 faros de trabajo adelante y atrás
 - Luz de marcha atrás
 - Bocina
 - Barandilla izquierda y derecha
 - Guardabarros delanteros
 - Drenajes de líquidos externos
 - Dirección de emergencia
 - Protección contra vandalismo
- La WA470-6 cumple con las directivas 89/392 EWG y EN474 en materia de seguridad.

EQUIPAMIENTO OPCIONAL

- Equipo de gran elevación
 - Contrapeso adicional 400 kg
 - Contrapeso de gran tamaño de 1.085 kg para aplicaciones con garra porta-troncos
 - 3a función hidráulica
 - Diferencial autoblocante por láminas (LSD) delantero/ trasero
 - Ventilador del radiador de accionamiento hidráulico con función automática reversible
 - Palanca de mandos (Joystick) con función de engranaje V/R integrada, 2 fases
 - Neumáticos 26.5 R25 L2 - L5
 - Cuchara universal 4,1 m³
 - Cuchara universal 4,25 m³
 - Cuchara universal 4,5 m³
 - Cuchara universal 4,65 m³
 - Cuchara movimiento de tierras 4,2 m³
 - Cuchara movimiento de tierras 4,35 m³
 - Cuchara de apilamiento 4,6 m³
 - Cuchara de apilamiento 4,9 m³
 - Cuchara HD 4,1 m³
 - Cuchara HD 4,25 m³
 - Cuchara para materiales ligeros 6,0 m³
 - Cuchara para roca 4,1 m³
 - Cuchara de alto voltaje
 - Garra porta-troncos
 - Cucharas especiales
 - Diversos sistemas de dientes, atornillados, segmentos (Komatsu Kmax/KVX™) y más accesorios para cucharas disponibles bajo pedido
 - Enganche rápido hidráulico
 - Baterías 180 Ah/2 x 12 V
 - Control mediante 1 servomando PPC (palanca multifuncional)
 - Control mediante 2 mandos EPC (Servoasistidos) incluyendo
 - Diferentes ajustes de los brazos
 - Cazo con paradas amortiguadas
 - Función de excavación semiautomática
 - Herramienta de llenado para el sistema lubricante central
 - Climatizador automático
 - Toma extra de 12 V
 - Persiana enrollada
 - Alarma de marcha atrás
 - Luz rotativa
 - Guía de techo
 - Faro adicional delantero y trasero
 - Kit de zona fría (precalentamiento del motor y la cabina)
 - Prefiltro turbo II
 - Bloqueo electrónico de marcha
 - Guardabarros completos
 - Interruptor principal de batería
 - Extintor
 - Llenado de aceite Bio para equipo hidráulico
 - Lacado especial
 - Especificación anti-corrosiva
 - Especificación Wastehandler
 - Juego de herramientas
- Otros equipos bajo pedido



KOMATSU ESPAÑA S.A.

Ctra. M-300 Km. 29,1 (Antigua N-II)
28802 Alcalá de Henares, Madrid
Tel: +34 91 887 26 00 - Fax: +34 91 883 63 05
<http://www.kesa.es>



Komatsu Europe International NV

Mechelsesteenweg 586
B-1800 VILVOORDE (BELGIUM)
Tel. +32-2-255 24 11
Fax +32-2-252 19 81
www.komatsueurope.com